

T56 Super Magnum Transmission Installation Kits (19329900, 19329901, 19329902, 19329912, 19331080 and 19331083)

Specifications part number 19329913

Thank you for choosing Chevrolet Performance Parts as your high performance source. Chevrolet Performance Parts is committed to providing proven, innovative performance technology that is truly.... more than just power. Chevrolet Performance Parts are engineered, developed and tested to exceed your expectations for fit and function. Please refer to our catalog for the Chevrolet Performance Parts Authorized Center nearest you or visit our website at www.chevroletperformance.com.

This publication provides general information on components and procedures that may be useful when installing or servicing a Chevrolet Performance T56 Super Magnum Transmission installation Kit. Please read this entire publication before starting work. Also, please verify that all of the components listed in the Package Contents section below were shipped in the kit you purchased.

Kit Contents

T56 Magnum Transmission Installation Kits

19329900 T-56 Magnum Transmission to Gen1 SB Engine Installation Kit

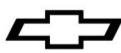
<u>Part Number</u>	<u>Description</u>	<u>Quantity</u>
19329025	Super Magnum Bell Housing Kit	1
24264182	Cylinder, Clutch actuator	1
11516424	Bolt, Clutch actuator to trans	2
12523235	Bolt, Bell to Trans	7
14088648	Flywheel, 1986 up SB	1
12337973	Bolt, Flywheel	6
19329633	Kit, Clutch/Pressure Plate	1
14061685	Bearing, Pilot	1
19329913	Instruction Sheet	1

19329901 T-56 Magnum Transmission 454 and 502 Engine Installation Kit

<u>Part Number</u>	<u>Description</u>	<u>Quantity</u>
19329025	Super Magnum Bell Housing Kit	1
24264182	Cylinder, Clutch actuator	1
11516424	Bolt, Clutch actuator to trans	2
12523235	Bolt, Bell to Trans	7
14096987	Flywheel, Externally Balanced	1
12337973	Bolt, Flywheel	6
19329634	Kit, Clutch/Pressure Plate	1
14061685	Bearing, Pilot	1
19329913	Instruction Sheet	1

19329902 T-56 Magnum Transmission 427 and 572 Engine Installation Kit

<u>Part Number</u>	<u>Description</u>	<u>Quantity</u>
19329025	Super Magnum Bell Housing Kit	1
24264182	Cylinder, Clutch actuator	1
11516424	Bolt, Clutch actuator to trans	2
12523235	Bolt, Bell to Trans	7
12582964	Flywheel, Internally Balanced	1
12337973	Bolt, Flywheel	6
12561465	Bolt, Pressure Plate (10mm 1.5)	6
19329634	Kit, Clutch/Pressure Plate	1
14061685	Bearing, Pilot	1
19329913	Instruction Sheet	1



19329912 T-56 Magnum Transmission to 8 Bolt LS/LT Engine Installation Kit

<u>Part Number</u>	<u>Description</u>	<u>Quantity</u>
19329620	Super Magnum Bell Housing Kit	1
24264182	Cylinder, Clutch actuator	1
11516424	Bolt, Clutch actuator to trans	2
12523235	Bolt, Bell to Trans	7
11569956	Bolt, Flywheel	8
19329635	Kit, Clutch/Pressure Plate w/Flywheel	1
14061685	Bearing, Pilot	1
19329913	Instruction Sheet	1

19331080 T-56 Magnum Transmission to 6 Bolt LS Engine Installation Kit

<u>Part Number</u>	<u>Description</u>	<u>Quantity</u>
19329620	Super Magnum Bell Housing Kit	1
24264182	Cylinder, Clutch actuator	1
11516424	Bolt, Clutch actuator to trans	2
12523235	Bolt, Bell to Trans	7
11569956	Bolt, Flywheel	6
19331079	Kit, Clutch/Pressure Plate w/Flywheel	1
14061685	Bearing, Pilot	1
19329913	Instruction Sheet	1

19331083 T-56 Magnum Transmission to 9 Bolt LS Engine Installation Kit

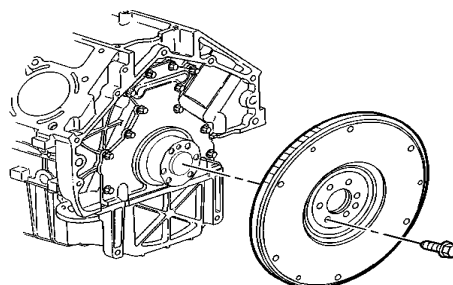
<u>Part Number</u>	<u>Description</u>	<u>Quantity</u>
19329620	Super Magnum Bell Housing Kit	1
24264182	Cylinder, Clutch actuator	1
11516424	Bolt, Clutch actuator to trans	2
12523235	Bolt, Bell to Trans	7
11569956	Bolt, Flywheel	9
19331082	Kit, Clutch/Pressure Plate w/Flywheel	1
14061685	Bearing, Pilot	1
19329913	Instruction Sheet	1

These above kits are made up of several individual components. Many of the components have specific instructions included in the package in which they are shipped. Please thoroughly review all of the individual instructions that are in those component packages before attempting to assemble these components onto your engine and transmission. The instructions you are reading now are meant to supplement those instructions and cover only procedures that are not included in the other instructions.

Typical order of assembly of this kit of components:

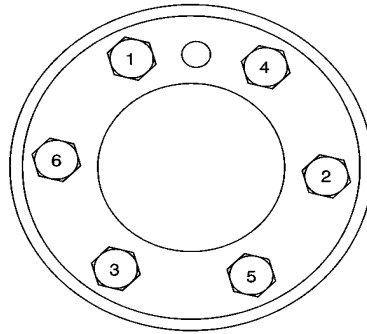
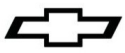
1. Bell Housing block plate onto engine
2. Flywheel assembly onto engine
3. Pilot bearing into back of crankshaft
4. Clutch assembly onto flywheel (see note below on internally balanced big block clutch)
5. Hydraulic Release Bearing onto front of transmission
6. Bell housing onto front of transmission
7. Transmission assembly onto back of engine

Flywheel Installation Procedure



Note: If clutch assembly includes a flywheel, refer to the torque specs called out in the clutch instructions for that kit.

1. Install the manual transmission flywheel (application specific) to the crankshaft using (6, 8 or 9) bolts.

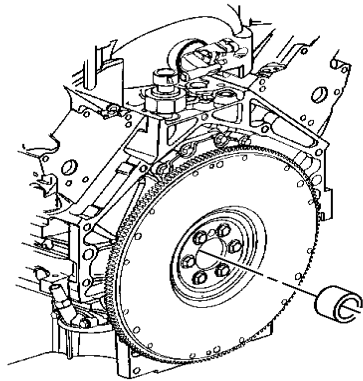


2. Apply threadlock GM U.S. P/N 12345382, Canada P/N 10953489, or equivalent to the threads of the flywheel bolts.
3. Install the flywheel bolts and tighten as noted below in a star type pattern regardless of bolt count similar to illustration shown above.

Tighten

1. Tighten the engine flywheel bolts a first pass in sequence to 20 nm (15 lb ft).
2. Tighten the engine flywheel bolts a second pass in sequence to 50 nm (37 lb ft).
3. Tighten the engine flywheel bolts a final pass in sequence to 100 nm (74 lb ft).

Pilot Bearing Installation Procedure

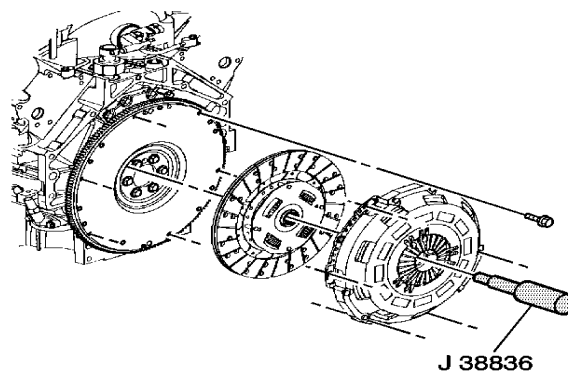


1. Using a suitable size socket, install the clutch pilot bearing (14061685) until flush with hole in crankshaft.

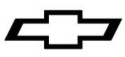
Clutch Installation Procedure

Important: When the clutch driven plate requires replacement, the engine flywheel must also be replaced along with the clutch pressure plate as an assembly.

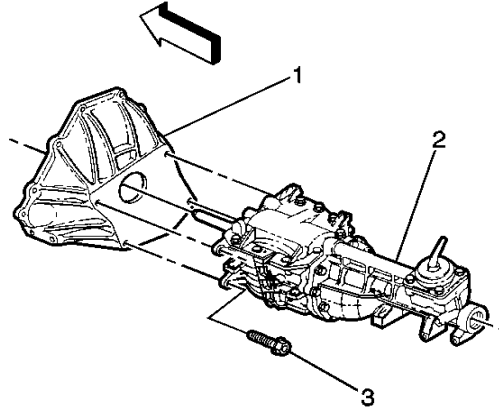
Important: Flywheel 12582964 (internally balanced for 427 and 572 BB crate engines) uses metric threads to mount the pressure plate to the flywheel. Do NOT use the 3/8-16 bolts that come with the 19329634 clutch kit. Transmission installation kit 19329902 includes 6 metric (M10 1.5) pressure plate bolts (12561465) that must be used to mount the pressure plate to this flywheel. The pressure plate cover mounting bolt holes may need to be slightly enlarged to 10mm when using the metric bolts. Flywheel 12582964 also has two roll pins installed in the face to align the production pressure plate. The Chevrolet Performance pressure plate does not use these alignment pins. You must remove the roll pins from the flywheel before installing the clutch and pressure plate.



Note: Refer to specific instructions included with your clutch kit.



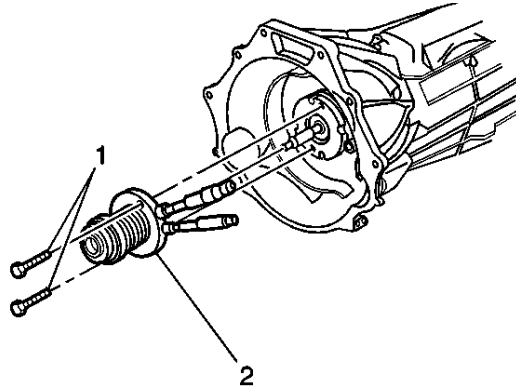
Clutch Housing and Transmission Installation



1. Install the clutch bell housing (application specific) to the transmission case.
2. Install the clutch housing bolts.

Tighten

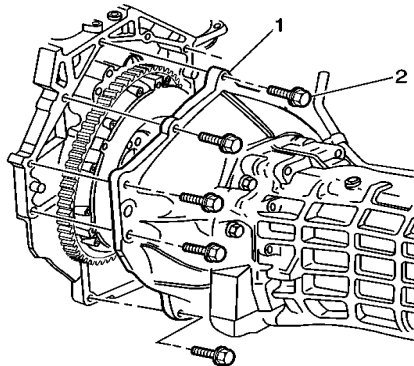
Tighten the clutch housing bolts (12523235) to 50 nm (37 lb ft).



3. Install the clutch actuator cylinder (24264182) onto front of transmission.
4. Install the clutch actuator cylinder bolts (11516424).

Tighten

Tighten the clutch actuator cylinder bolts (1) to 8 nm (71 lb in).



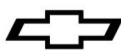
5. Install the transmission (1) to the engine.
6. Slowly raise the transmission until in place. Make sure transmission clutch housing mates fully to engine without binding.

Notice: Do not draw the transmission up to the engine using the bolts or engine/transmission damage may occur.

7. Install the transmission to engine bolts included with bell housing kit. Also use included bolts nuts, and washers to maintain SFI rating of bell housing.

Tighten

Tighten the transmission to engine bolts to 50 nm (37 lb ft).



Juegos de instalación de transmisión Super Magnum T56 (19329900, 19329901, 19329902, 19329912, 19331080 and 19331083)

Número de parte de especificaciones 19329913

Gracias por elegir Chevrolet Performance Parts como su fuente de alto desempeño. Chevrolet Performance Parts está comprometido a proporcionar tecnología de desempeño comprobada e innovadora que en realidad... sea más que sólo potencia. Chevrolet Performance Parts están diseñadas, desarrolladas y probadas para exceder sus expectativas de ajuste y función. Por favor consulte nuestro catálogo respecto al Centro Autorizado de Chevrolet Performance Parts más cercano a usted o visite nuestra página en Internet www.chevroletperformance.com.

Esta publicación brinda información general sobre los componentes y procedimientos que pueden ser útiles al instalar o dar servicio a un Juego de instalación de transmisión Super Magnum T56 de Chevrolet Performance. Por favor lea esta publicación completa antes de comenzar el trabajo. Además, por favor verifique que todos los componentes indicados en la sección de Contenido del paquete a continuación se enviaran en el juego que adquirió.

Contenido del Juego

Juegos de instalación de transmisión Magnum T56

19329900 Juego de instalación de transmisión Magnum T-56 a motor SB Gen1

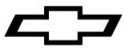
<u>Numéro</u>	<u>Description</u>	<u>Quantité</u>
19329025	Juego de alojamiento de campana Super Magnum	1
24264182	Cilindro, actuador de embrague	1
11516424	Perno, Actuador de embrague a transmisión	2
12523235	Perno, Campana a Trans	7
14088648	Volante de inercia, 1986 hasta SB	1
12337973	Tornillo, volante	6
19329633	Juego, Embrague/placa de presión	1
14061685	Cojinete, Piloto	1
19329913	Hoja de instrucciones	1

19329901 Juego de instalación de motor 454 y 502 de transmisión Magnum T-56

<u>Numéro</u>	<u>Description</u>	<u>Quantité</u>
19329025	Juego de alojamiento de campana Super Magnum	1
24264182	Cilindro, actuador de embrague	1
11516424	Perno, Actuador de embrague a transmisión	2
12523235	Perno, Campana a Trans	7
14096987	Volante de inercia, Balanceado externamente	1
12337973	Tornillo, volante	6
19329634	Juego, Embrague/placa de presión	1
14061685	Cojinete, piloto	1
19329913	Hoja de Instrucciones	1

19329902 Juego de instalación de motor 427 y 572 de transmisión Magnum T-56

<u>Numéro</u>	<u>Description</u>	<u>Quantité</u>
19329025	Juego de alojamiento de campana Super Magnum	1
24264182	Cilindro, actuador de embrague	1
11516424	Perno, Actuador de embrague a transmisión	2
12523235	Perno, Campana a Trans	7
12582964	Volante de inercia, Balanceado internamente	1
12337973	Tornillo, volante	6
12561465	Tornillo, placa de presión (10mm 1.5)	6
19329634	Juego, Embrague/placa de presión	1
14061685	Cojinete, piloto	1
19329913	Hoja de Instrucciones	1



19329912 Juego de instalación de transmisión Magnum T-56 a motor LS/LT de 8 pernos

<u>Numéro</u>	<u>Description</u>	<u>Quantité</u>
19329620	Juego de alojamiento de campana Super Magnum	1
24264182	Cilindro, actuador de embrague	1
11516424	Perno, Actuador de embrague a transmisión	2
12523235	Perno, Campana a Trans	7
11569956	Tornillo, volante	8
19329635	Juego, Embrague/laca de presión con volante de inercia	1
14061685	Cojinete, piloto	1
19329913	Hoja de Instrucciones	1

19331080 Juego de instalación de transmisión Magnum T-56 a motor LS de 6 pernos

<u>Numéro</u>	<u>Description</u>	<u>Quantité</u>
19329620	Juego de alojamiento de campana Super Magnum	1
24264182	Cilindro, actuador de embrague	1
11516424	Perno, Actuador de embrague a transmisión	2
12523235	Perno, Campana a Trans	7
11569956	Tornillo, volante	6
19331079	Juego, Embrague/laca de presión con volante de inercia	1
14061685	Cojinete, piloto	1
19329913	Hoja de Instrucciones	1

19331083 Juego de instalación de transmisión Magnum T-56 a motor LS de 9 pernos

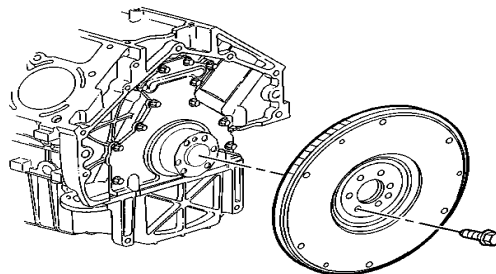
<u>Numéro</u>	<u>Description</u>	<u>Quantité</u>
19329620	Juego de alojamiento de campana Super Magnum	1
24264182	Cilindro, actuador de embrague	1
11516424	Perno, Actuador de embrague a transmisión	2
12523235	Perno, Campana a Trans	7
11569956	Tornillo, volante	9
19331082	Juego, Embrague/laca de presión con volante de inercia	1
14061685	Cojinete, piloto	1
19329913	Hoja de Instrucciones	1

Estos juegos anteriores están constituidos por varios componentes individuales. Muchos de los componentes tienen instrucciones específicas incluidas en el paquete en las que se embarcan. Por favor revise minuciosamente todas las instrucciones individuales que están en esos paquetes de componentes antes de intentar ensamblar estos componentes en su motor y transmisión. Las instrucciones que está leyendo ahora están diseñadas para complementar las instrucciones y cubren sólo procedimientos que no están incluidos en las otras instrucciones.

Orden típico de ensamble de este juego de componentes:

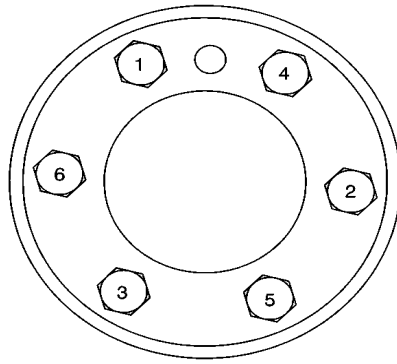
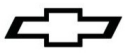
1. Placa de bloque de alojamiento de campana sobre el motor
2. Ensamble de volante de inercia sobre el motor
3. Cojinete piloto en la parte posterior del cigüeñal
4. Ensamble de embrague sobre volante de inercia (vea la nota siguiente sobre embrague de bloque grande balanceado internamente)
5. Cojinete de liberación hidráulica sobre el frente de la transmisión
6. Alojamiento de campana sobre el frente de la transmisión
7. Ensamble de transmisión sobre parte posterior del motor

Procedimiento de instalación de volante de inercia



Nota: Si el ensamble del embrague incluye un volante de inercia, consulte las especificaciones de apriete indicadas en las instrucciones del embrague para tal juego.

1. Instale el volante de inercia de transmisión manual (específico de la aplicación) al cigüeñal con (6, 8 o 9) pernos.

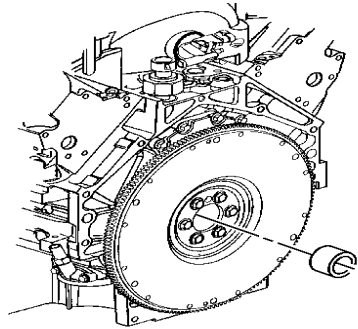


2. Aplique sellador de rosca GM EUA No. de parte 12345382, Canadá No. de parte 10953489, o equivalente a las roscas de los pernos del volante de inercia.
3. Instale los pernos del volante de inercia y apriete como se indica a continuación en el patrón tipo estrella sin importar el conteo de perno similar a la ilustración que se muestra anteriormente.

Apriete

1. Apriete los pernos del volante de inercia del motor un primer apriete en secuencia a 20 nm (15 lbs pie).
2. Apriete los pernos del volante de inercia del motor un segundo apriete en secuencia a 50 nm (37 lbs pie).
3. Apriete los pernos del volante de inercia del motor un apriete final en secuencia a 100 nm (74 lbs pie).

Procedimiento de instalación de cojinete piloto

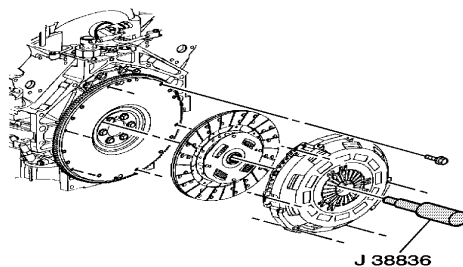


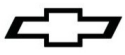
1. Con un casquillo de tamaño adecuado, instale el cojinete piloto del embrague (14061685) hasta que esté al ras con el orificio del cigüeñal.

Procedimiento de instalación de embrague

Importante: Cuando se requiere el reemplazo del disco de fricción del embrague, también se debe cambiar el volante de inercia del motor junto con la placa de presión del embrague como un ensamble.

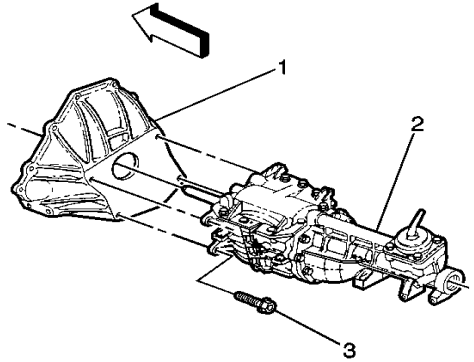
Importante; El volante de inercia 12582964 (balanceado internamente para motores armados 427 y 572 BB) usa roscas métricas para montarse a la placa de presión al volante de inercia. NO use los pernos de 3/8-16 que vienen con el juego de embrague 19329634. El juego de instalación de transmisión 19329902 incluye 6 pernos de placa de presión métricos (M10 1.5) (12561465) que se deben usar para montar la placa de presión a este volante de inercia. Los orificios del perno de montaje de la cubierta de la placa de presión pueden necesitar agrandarse ligeramente a 10mm cuando se usan pernos métricos. El volante de inercia 12582964 también tiene dos pasadores de rodillo instalados en la cara para alinearse a la placa de presión de producción. La placa de presión Chevrolet Performance no usa estos pasadores de alineación. Debe retirar los pasadores de rodillo del volante de inercia antes de instalar el embrague y la placa de presión.





Nota: Consulte las instrucciones específicas incluidas con su juego de embrague.

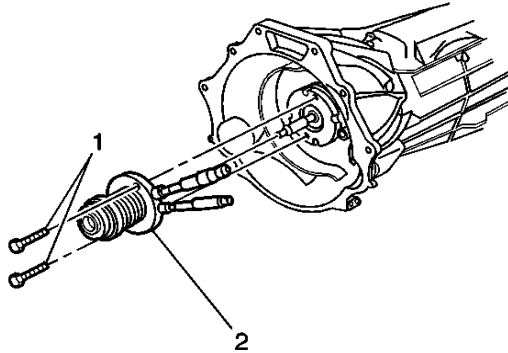
Instalación de alojamiento de embrague y transmisión



1. Instale el alojamiento de la campana de embrague (especifico de la aplicación) a la caja de transmisión.
2. Instale los pernos del embrague del alojamiento.

Apriete

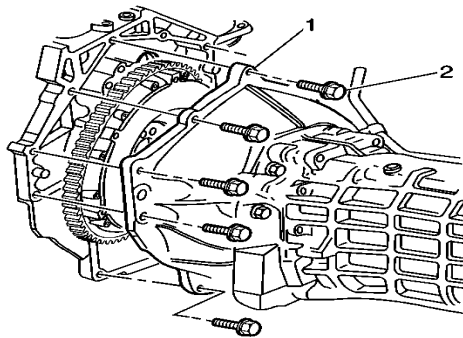
Apriete los tornillos del alojamiento del embrague (12523235) a 50 nm (37 lbs pie).



3. Instale el cilindro del actuador del embrague (24264182) al frente de la transmisión.
4. Instale los pernos del cilindro del actuador de embrague (11516424).

Apriete

Apriete los pernos del cilindro del actuador del embrague (1) a 8 nm (71 lbs pulg.).



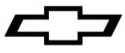
5. Instale la transmisión (1) al motor
6. Levante lentamente la transmisión hasta que esté en su lugar. Asegúrese que el alojamiento de la transmisión empate completamente con el motor sin doblarse.

Aviso: No introduzca la transmisión hasta el motor usando los pernos o puede ocurrir daño del motor/transmisión.

7. Instale los pernos de la transmisión al motor incluidos con el juego de alojamiento de campana. Además use las tuercas y las roldanas de los pernos incluidos, para mantener la clasificación SFI del alojamiento de campana.

Apriete

Apriete los pernos de la transmisión al motor a 50 nm (37 lbs pie).



Juegos de instalación de transmisión Super Magnum T56 (19329900, 19329901, 19329902, 19329912, 19331080 and 19331083)

Número de parte de especificaciones 19329913

Gracias por elegir Chevrolet Performance Parts como su fuente de alto desempeño. Chevrolet Performance Parts está comprometido a proporcionar tecnología de desempeño comprobada e innovadora que en realidad... sea más que sólo potencia. Chevrolet Performance Parts están diseñadas, desarrolladas y probadas para exceder sus expectativas de ajuste y función. Por favor consulte nuestro catálogo respecto al Centro Autorizado de Chevrolet Performance Parts más cercano a usted o visite nuestra página en Internet www.chevroletperformance.com.

Esta publicación brinda información general sobre los componentes y procedimientos que pueden ser útiles al instalar o dar servicio a un Juego de instalación de transmisión Super Magnum T56 de Chevrolet Performance. Por favor lea esta publicación completa antes de comenzar el trabajo. Además, por favor verifique que todos los componentes indicados en la sección de Contenido del paquete a continuación se enviaran en el juego que adquirió.

Contenido del Juego

Juegos de instalación de transmisión Magnum T56

19329900 Juego de instalación de transmisión Magnum T-56 a motor SB Gen1

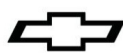
<u>Número de Parte</u>	<u>Descripción</u>	<u>Cantidad</u>
19329025	Juego de alojamiento de campana Super Magnum	1
24264182	Cilindro, actuador de embrague	1
11516424	Perno, Actuador de embrague a transmisión	2
12523235	Perno, Campana a Trans	7
14088648	Volante de inercia, 1986 hasta SB	1
12337973	Tornillo, volante	6
19329633	Juego, Embrague/placa de presión	1
14061685	Cojinete, Piloto	1
19329913	Hoja de instrucciones	1

19329901 Juego de instalación de motor 454 y 502 de transmisión Magnum T-56

<u>Número de Parte</u>	<u>Descripción</u>	<u>Cantidad</u>
19329025	Juego de alojamiento de campana Super Magnum	1
24264182	Cilindro, actuador de embrague	1
11516424	Perno, Actuador de embrague a transmisión	2
12523235	Perno, Campana a Trans	7
14096987	Volante de inercia, Balanceado externamente	1
12337973	Tornillo, volante	6
19329634	Juego, Embrague/placa de presión	1
14061685	Cojinete, piloto	1
19329913	Hoja de Instrucciones	1

19329902 Juego de instalación de motor 427 y 572 de transmisión Magnum T-56

<u>Número de Parte</u>	<u>Descripción</u>	<u>Cantidad</u>
19329025	Juego de alojamiento de campana Super Magnum	1
24264182	Cilindro, actuador de embrague	1
11516424	Perno, Actuador de embrague a transmisión	2
12523235	Perno, Campana a Trans	7
12582964	Volante de inercia, Balanceado internamente	1
12337973	Tornillo, volante	6
12561465	Tornillo, placa de presión (10mm 1.5)	6
19329634	Juego, Embrague/placa de presión	1
14061685	Cojinete, piloto	1
19329913	Hoja de Instrucciones	1



19329912 Juego de instalación de transmisión Magnum T-56 a motor LS/LT de 8 pernos

<u>Número de Parte</u>	<u>Descripción</u>	<u>Cantidad</u>
19329620	Juego de alojamiento de campana Super Magnum	1
24264182	Cilindro, actuador de embrague	1
11516424	Perno, Actuador de embrague a transmisión	2
12523235	Perno, Campana a Trans	7
11569956	Tornillo, volante	8
19329635	Juego, Embrague/laca de presión con volante de inercia	1
14061685	Cojinete, piloto	1
19329913	Hoja de Instrucciones	1

19331080 Juego de instalación de transmisión Magnum T-56 a motor LS de 6 pernos

<u>Número de Parte</u>	<u>Descripción</u>	<u>Cantidad</u>
19329620	Juego de alojamiento de campana Super Magnum	1
24264182	Cilindro, actuador de embrague	1
11516424	Perno, Actuador de embrague a transmisión	2
12523235	Perno, Campana a Trans	7
11569956	Tornillo, volante	6
19331079	Juego, Embrague/laca de presión con volante de inercia	1
14061685	Cojinete, piloto	1
19329913	Hoja de Instrucciones	1

19331083 Juego de instalación de transmisión Magnum T-56 a motor LS de 9 pernos

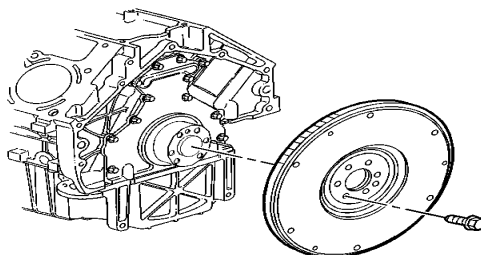
<u>Número de Parte</u>	<u>Descripción</u>	<u>Cantidad</u>
19329620	Juego de alojamiento de campana Super Magnum	1
24264182	Cilindro, actuador de embrague	1
11516424	Perno, Actuador de embrague a transmisión	2
12523235	Perno, Campana a Trans	7
11569956	Tornillo, volante	8
19329635	Juego, Embrague/laca de presión con volante de inercia	1
14061685	Cojinete, piloto	1
19329913	Hoja de Instrucciones	1

Estos juegos anteriores están constituidos por varios componentes individuales. Muchos de los componentes tienen instrucciones específicas incluidas en el paquete en las que se embarcan. Por favor revise minuciosamente todas las instrucciones individuales que están en esos paquetes de componentes antes de intentar ensamblar estos componentes en su motor y transmisión. Las instrucciones que está leyendo ahora están diseñadas para complementar las instrucciones y cubren sólo procedimientos que no están incluidos en las otras instrucciones.

Orden típico de ensamble de este juego de componentes:

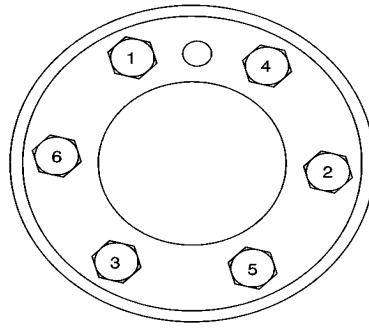
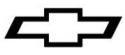
1. Placa de bloque de alojamiento de campana sobre el motor
2. Ensamble de volante de inercia sobre el motor
3. Cojinete piloto en la parte posterior del cigüeñal
4. Ensamble de embrague sobre volante de inercia (vea la nota siguiente sobre embrague de bloque grande balanceado internamente)
5. Cojinete de liberación hidráulica sobre el frente de la transmisión
6. Alojamiento de campana sobre el frente de la transmisión
7. Ensamble de transmisión sobre parte posterior del motor

Procedimiento de instalación de volante de inercia



Nota: Si el ensamble del embrague incluye un volante de inercia, consulte las especificaciones de apriete indicadas en las instrucciones del embrague para tal juego.

1. Instale el volante de inercia de transmisión manual (especifico de la aplicación) al cigüeñal con (6, 8 o 9) pernos.

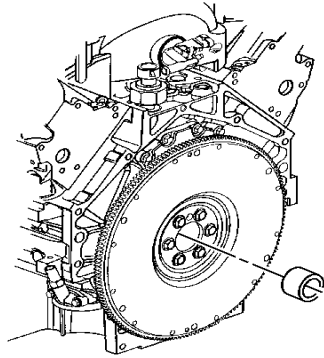


2. Aplique sellador de rosca GM EUA No. de parte 12345382, Canadá No. de parte 10953489, o equivalente a las roscas de los pernos del volante de inercia.
3. Instale los pernos del volante de inercia y apriete como se indica a continuación en el patrón tipo estrella sin importar el conteo de perno similar a la ilustración que se muestra anteriormente.

Apriete

1. Apriete los pernos del volante de inercia del motor un primer apriete en secuencia a 20 nm (15 lbs pie).
2. Apriete los pernos del volante de inercia del motor un segundo apriete en secuencia a 50 nm (37 lbs pie).
3. Apriete los pernos del volante de inercia del motor un apriete final en secuencia a 100 nm (74 lbs pie).

Procedimiento de instalación de cojinete piloto

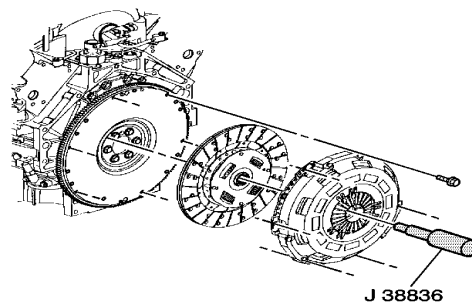


1. Con un casquillo de tamaño adecuado, instale el cojinete piloto del embrague (14061685) hasta que esté al ras con el orificio del cigüeñal.

Procedimiento de instalación de embrague

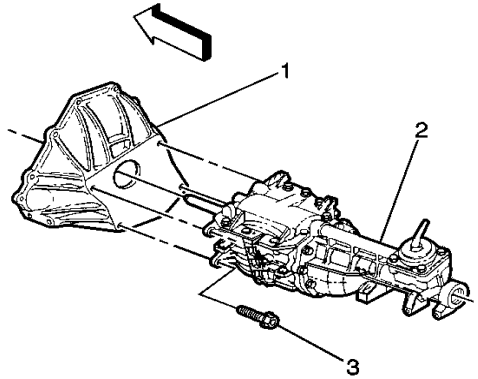
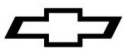
Importante: Cuando se requiere el reemplazo del disco de fricción del embrague, también se debe cambiar el volante de inercia del motor junto con la placa de presión del embrague como un ensamble.

Importante; El volante de inercia 12582964 (balanceado internamente para motores armados 427 y 572 BB) usa roscas métricas para montarse a la placa de presión al volante de inercia. NO use los pernos de 3/8-16 que vienen con el juego de embrague 19329634. El juego de instalación de transmisión 19329902 incluye 6 pernos de placa de presión métricos (M10 1.5) (12561465) que se deben usar para montar la placa de presión a este volante de inercia. Los orificios del perno de montaje de la cubierta de la placa de presión pueden necesitar agrandarse ligeramente a 10mm cuando se usan pernos métricos. El volante de inercia 12582964 también tiene dos pasadores de rodillo instalados en la cara para alinearse a la placa de presión de producción. La placa de presión Chevrolet Performance no usa estos pasadores de alineación. Debe retirar los pasadores de rodillo del volante de inercia antes de instalar el embrague y la placa de presión.



Nota: Consulte las instrucciones específicas incluidas con su juego de embrague.

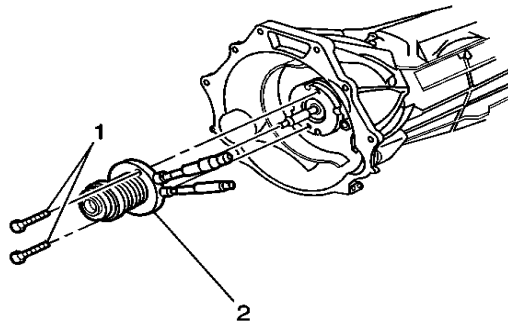
Instalación de alojamiento de embrague y transmisión



1. Instale el alojamiento de la campana de embrague (especifico de la aplicación) a la caja de transmisión.
2. Instale los pernos del embrague del alojamiento.

Apriete

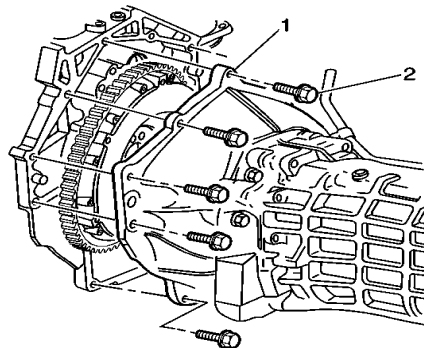
Apriete los tornillos del alojamiento del embrague (12523235) a 50 nm (37 lbs pie).



3. Instale el cilindro del actuador del embrague (24264182) al frente de la transmisión.
4. Instale los pernos del cilindro del actuador de embrague (11516424).

Apriete

Apriete los pernos del cilindro del actuador del embrague (1) a 8 nm (71 lbs pulg.).



5. Instale la transmisión (1) al motor
6. Levante lentamente la transmisión hasta que esté en su lugar. Asegúrese que el alojamiento de la transmisión empate completamente con el motor sin doblarse.

Aviso: No introduzca la transmisión hasta el motor usando los pernos o puede ocurrir daño del motor/transmisión.

7. Instale los pernos de la transmisión al motor incluidos con el juego de alojamiento de campana. Además use las tuercas y las roldanas de los pernos incluidos, para mantener la clasificación SFI del alojamiento de campana.

Apriete

Apriete los pernos de la transmisión al motor a 50 nm (37 lbs pie).